

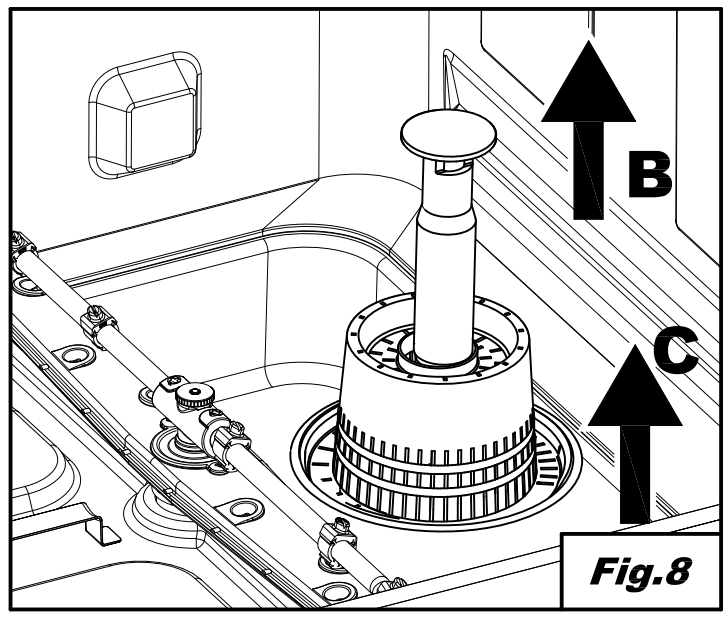
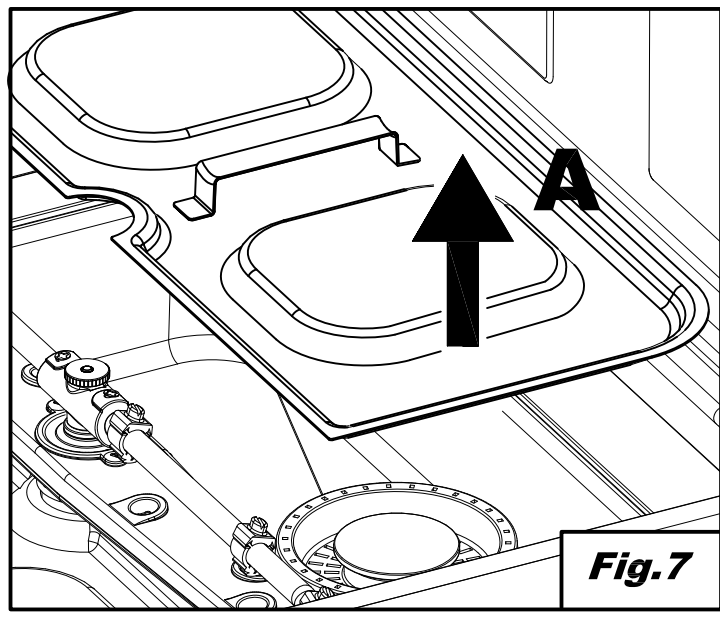
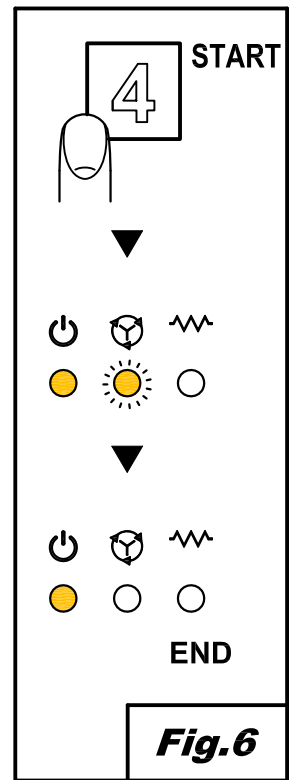
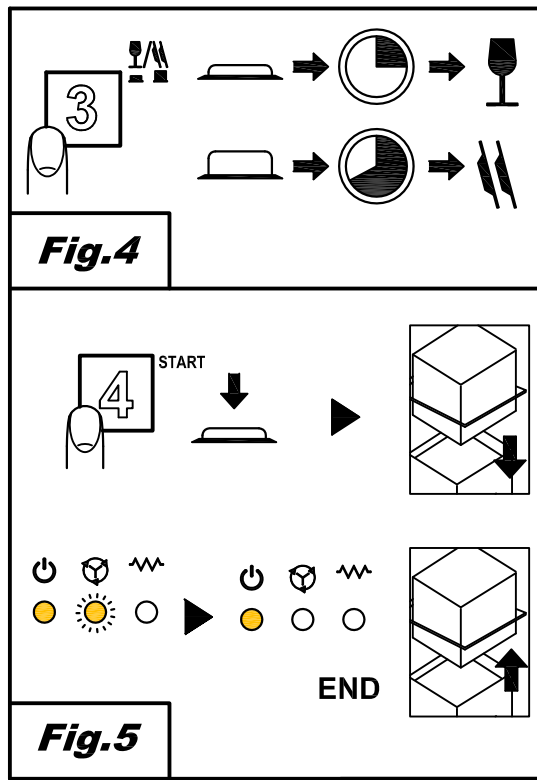
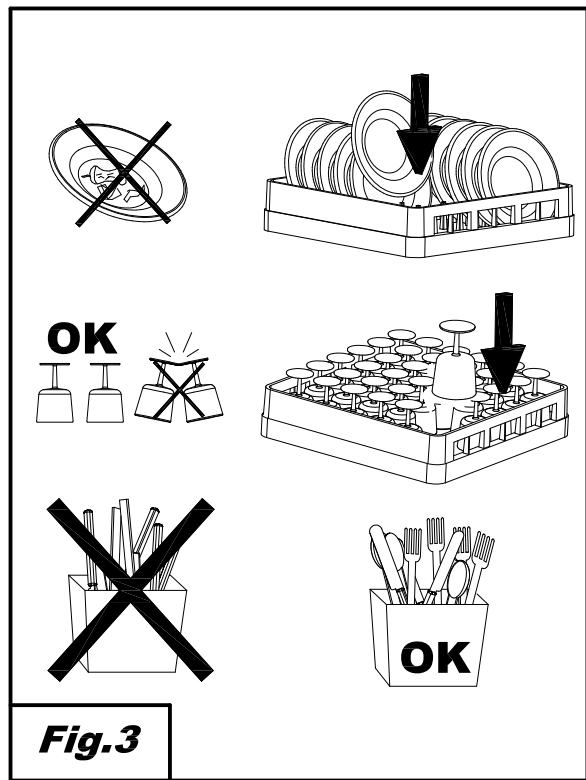
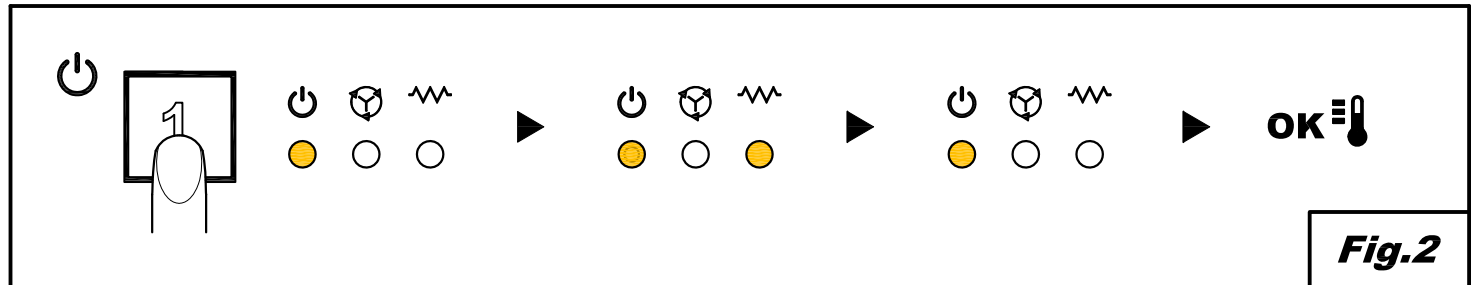
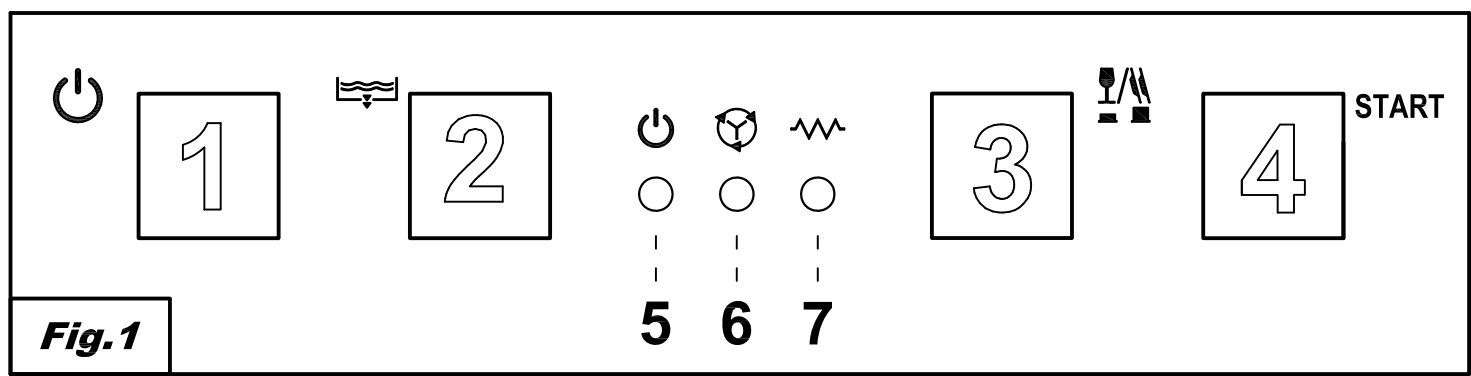
06/2017

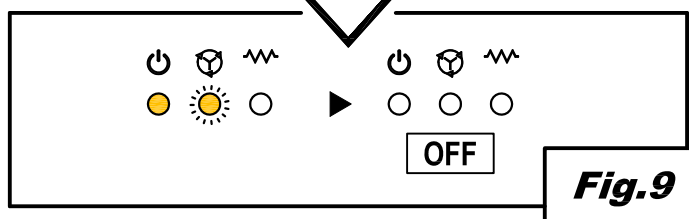
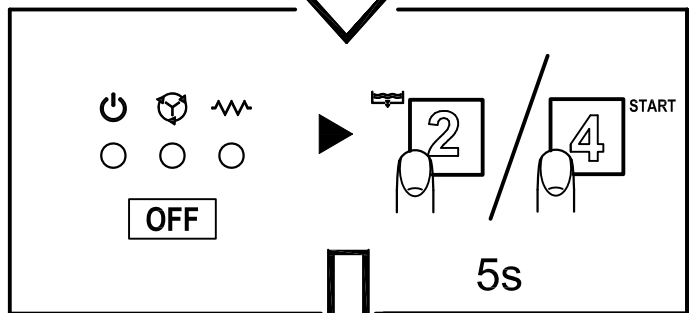
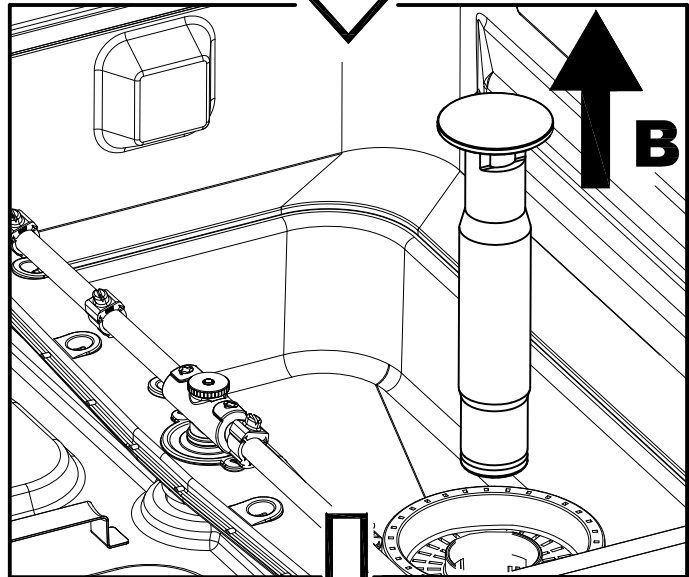
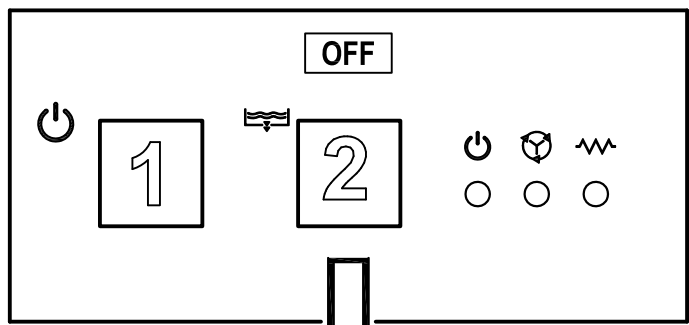
# **Mod: DC202/6**

**Production code:** 917455

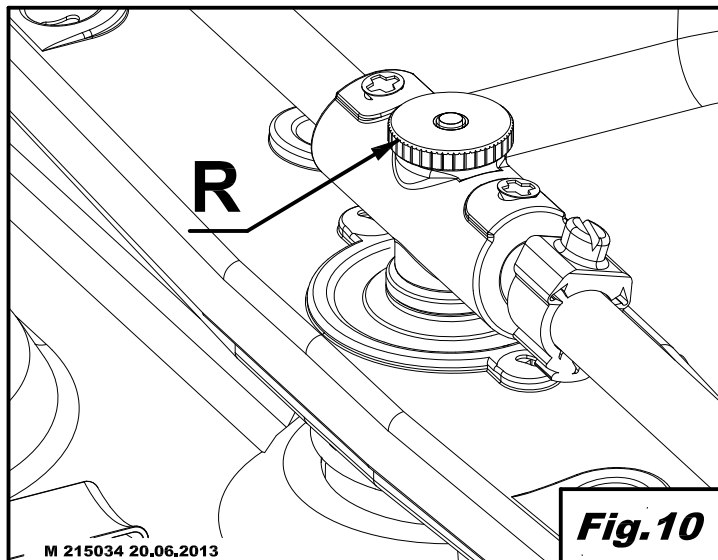


**Diamond**  
catering equipment

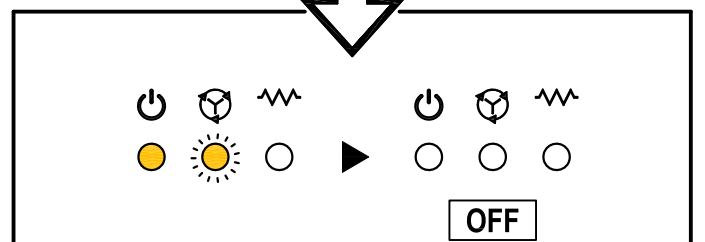
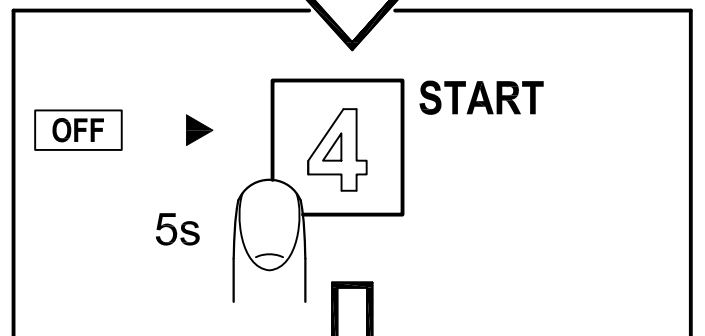
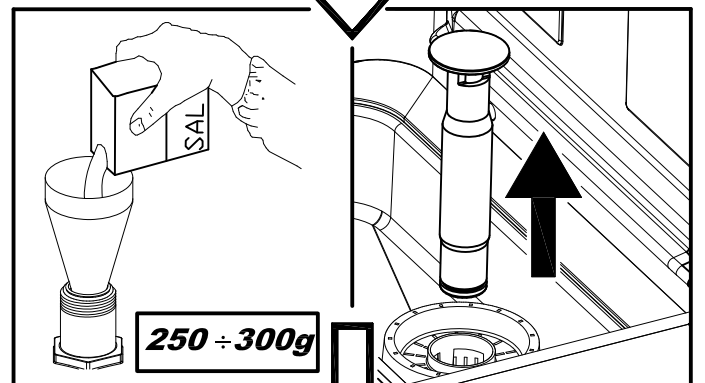
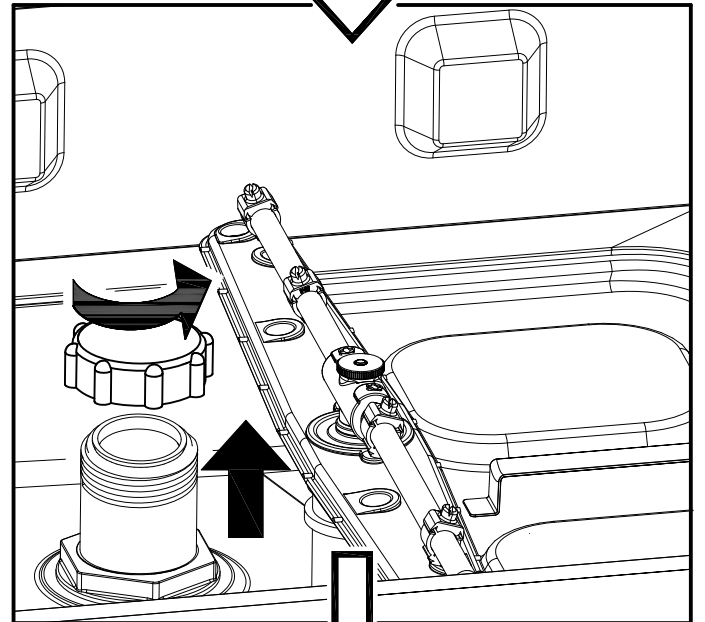
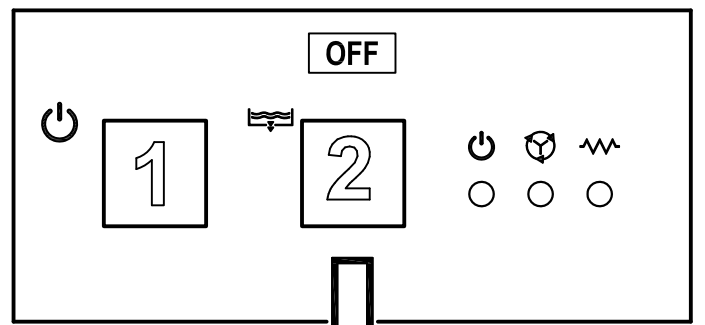




**Fig.9**



**Fig.10**



**Fig.11**

## ÖVERSÄTTNING FRÅN ORIGINALANVISNINGARNA

## INNEHÅLLSFÖRTECKNING

<b>KAP 1</b>	<b>FÖRORD</b> .....	<b>2</b>
<b>KAP 2</b>	<b>INSTALLATION</b> .....	<b>2</b>
2.1	UPPACKNING .....	2
2.2	UPPSTÄLLNING .....	3
2.3	ELEKTRISK ANSLUTNING .....	3
2.4	VATTENANSLUTNING .....	4
2.5	ANSLUTNING TILL AVLOPPET .....	4
2.6	GLANSMEDEL OCH DISKMEDEL .....	4
<b>KAP 3</b>	<b>RISKER OCH VARNINGAR</b> .....	<b>5</b>
3.1	NORMALA ANVÄNDNINGSVILLKOR .....	5
<b>KAP 4</b>	<b>ATT ANVÄNDA MASKINEN</b> .....	<b>6</b>
4.1	TECKENFÖRKLARING OCH SYMBOLER .....	6
4.2	PÅSLAGNING .....	6
4.3	ATT LASTA DISKKORGEN .....	6
4.4	VAL OCH START AV PROGRAM .....	6
4.4.1	<i>Underbyggd diskmaskin</i> .....	6
4.4.2	<i>Huvdiskmaskin</i> .....	7
4.5	ATT TA LOSS INTEGRALFILTRET .....	7
4.6	TÖMNING AV MASKINEN .....	7
4.6.1	<i>Maskiner utan tömningspump</i> .....	7
4.6.2	<i>Maskiner med tömningspump (*tillval)</i> .....	7
4.7	AVSTÄNGNING AV MASKINEN .....	7
4.8	REGENERERING AV HARTSER (*TILLVAL) .....	7
4.9	VID ARBETSDAGENS SLUT .....	8
<b>KAP 5</b>	<b>UNDERHÅLL</b> .....	<b>8</b>
5.1	ALLMÄNNA REGLER .....	8
5.2	RENGÖRING .....	8
5.3	RENGÖRING AV FILTERENHETEN .....	8
5.4	RENGÖRING AV DISK- OCH SKÖLJARMARNA .....	9
<b>KAP 6</b>	<b>SJÄLVDIAGNOS</b> .....	<b>9</b>
<b>KAP 7</b>	<b>REGLERING AV DOSERINGSANORDNINGARNA</b> .....	<b>10</b>
<b>KAP 8</b>	<b>AVFALLSHANTERING</b> .....	<b>10</b>
<b>KAP 9</b>	<b>MILJÖ</b> .....	<b>10</b>

Tillverkaren förbehåller sig, i enlighet med gällande lagar, rätten till detta dokument och förbjuder alla former av återgivning och spridning utan skriftligt tillstånd.

Tillverkaren förbehåller sig rätten att utföra eventuella ändringar för att utföra de förbättringar som anses nödvändiga utan att meddela detta på förhand.



**Varningarna i denna manual ger viktig information om säker installation, användning och underhåll.**

**Om anvisningarna i den bifogade dokumentationen inte följs kan det leda till skador på maskinen och till att garantin upphör att gälla med omedelbar verkan.**

Varningar:

Förvara hela dokumentationen noggrant i närheten av maskinen och överlämna den till teknikerna och personalen som ska använda maskinen. Förvara dokumentationen på en säker plats tillsammans med eventuella kopior för frekvent konsultation

**Användaren måste läsa igenom och förstå denna manual innan någon form av ingrepp eller arbete görs på maskinen.**

Maskinen har tillverkats för att användas som diskmaskin för professionellt bruk och därför ska installation, användning och underhåll överlåtas till utbildad personal som följer tillverkarens anvisningar.

Garanti:

Tillverkaren avsäger sig allt ansvar för eventuella skador på föremål och personer som uppstår på grund av att instruktionerna inte följs eller på grund av ett felaktigt bruk av maskinen.

Om anvisningarna i den bifogade dokumentationen inte följs kan det leda till skador på maskinen och till att garantin upphör att gälla med omedelbar verkan.

Installationer och reparationer som utförs av icke auktoriserade tekniker eller användning av icke original reservdelar leder till att garantin upphör att gälla med omedelbar verkan.

Förvaring :

Transport och förvaring: mellan -10 °C och 55 °C med toppvärden på upp till 70 °C (i högst 24 timmar)

## Kap 2 INSTALLATION

En korrekt installation är grundläggande för att maskinen ska fungera väl. En del av den information som behövs för att installera maskinen framgår av den märkplåt som sitter på maskinens högra sida samt i kopia på omslaget till denna manual.



**Installationen får endast göras av behöriga och auktoriserade tekniker.**

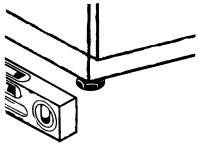
### 2.1 Uppackning

Kontrollera att emballaget är helt och notera eventuella fel på följesedeln. Ta av emballaget och kontrollera att diskmaskinen är hel. Meddela omedelbart återförsäljaren och transportören via fax eller rekommenderat brev med mottagningsbevis om maskinen är skadad. Om skadorna är så allvarliga att maskinens säkerhet äventyras ska den inte installeras och/eller användas innan en kvalificerad tekniker har kontrollerat den.

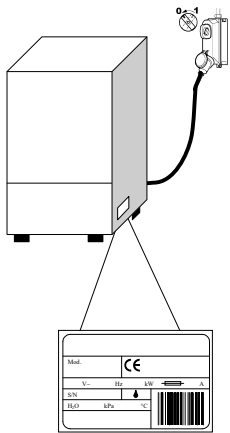


**Lämna inte emballagedelarna (plastpåsar, polystyren, spikar och dylikt) inom räckhåll för barn eller husdjur, eftersom de kan utgöra fara.**

## 2.2 Uppställning




- Kontrollera att det på installationsplatsen inte finns föremål eller material som kan skadas av den vattenånga som kan komma från maskinen när den är i funktion, eller att dessa är ordentligt skyddade.
- Innan diskmaskinen ställs på plats, iordningställ strömförsörjnings-, vattenmatnings- och tömningssystemen i lokalen där maskinen ska stå.
- Golvet eller utrymmet där diskmaskinen ska byggas in måste vara dimensionerat med hänsyn tagen till diskmaskinens totala vikt.
- För stabilitetens skull ska maskinen installeras och nivåjusteras på de fyra stödfötterna.
- Denna maskin är endast avsedd för fast anslutning. Annan typ av installation måste först diskuteras med och godkännas av tillverkaren.
- Avlägsna skyddsfilmen från höljet innan diskmaskinen börjar användas.



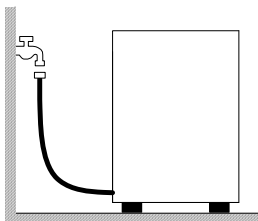
## 2.3 Elektrisk anslutning

- Det måste finnas en allpolig huvudströmbrytare som avbryter alla kontakter inklusive nolledaren, med ett avstånd mellan de öppna kontakterna på minst 3 mm och med termomagnetisk jordfelsbrytare eller anslutning till säkringar, som ska dimensioneras eller kalibreras i enlighet med den effekt som anges på maskinens märkplåt.
- Huvudströmbrytaren ska finnas på elledningen vid installationsplatsen och ska endast användas för en maskin åt gången.
- Nätspänningen och nätfrekvensen måste överensstämma med uppgifterna på märkplåten.
- Det ska också finnas ett väl fungerande jordningssystem som uppfyller kraven i gällande normer för att trygga personalens och maskinens säkerhet.

- Matarkabeln, som endast får vara av typ H07RN-F, får inte sträckas eller klämmas under normal drift eller normalt underhållsarbete.
- Maskinen måste dessutom vara integrerad i ett ekvipotentialsystem som ansluts via en skruv som är märkt med symbolen. 
- Ekvipotentialledarens snitt ska vara 10 mm<sup>2</sup>.
- Följ anvisningarna om plus- och minuspol i kopplingsschemat.
- Se det bifogade kopplingsschemat för mer information.



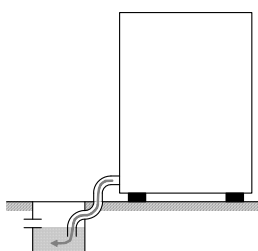
**Det är förbjudet att använda grenkontakter, adaptrar, kablar av felaktig typ eller felaktigt snitt eller förlängningssladdar som inte uppfyller kraven i gällande normer för elektriska anslutningar.**



## 2.4 Vattenanslutning

Maskinen ska anslutas till vattenledningsnätet med en slang. Mellan vattenledningsnätet och maskinens magnetventil ska det finnas en av/påventil. Av/påventilen ska vara placerad i maskinens närhet.

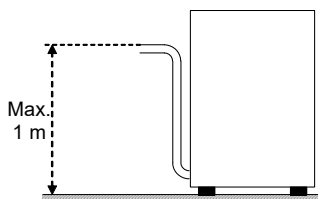
- Vattentillförseln, vattentemperaturen och vattentrycket **måste överensstämma** med uppgifterna på maskinens märkplåt.
- Om vattnets hårdhet överskrider 14 F (8 dH) rekommenderar vi att maskinen förses med en inre vattenavhårdare (kan levereras på begäran). Om vattnets hårdhet överskrider 35 F (19,5 dH) ska en utvändigt vattenavhårdare installeras före magnetventilen.
- Om koncentrationen restmineraler med stor ledningsförmåga är mycket hög i vattnet rekommenderar vi att ett system för avmineralisering installeras.



Öppen avloppsbrunn

## 2.5 Anslutning till avloppet

- Avloppet ska bestå av en öppen avloppsbrunn med vattenlås i lämplig storlek i förhållande till kapaciteten hos den tömningsslang som levereras tillsammans med maskinen. Slangen ska nå fram till brunnen utan att sträckas, dras, vikas, klämmas eller forceras på något sätt.
- Eftersom maskinen töms med hjälp av tyngdkraften är det viktigt att avloppet befinner sig på lägre nivå än maskinens underrede.



Med tömningsslang (kan levereras på begäran)

- Om avloppet inte befinner sig på lägre nivå än maskinens underrede är det möjligt att använda den maskinversion som är utrustad med en tömningsslang (kan levereras på begäran).
- I detta fall är maxhöjden på avloppet 1 meter.
- Kontrollera alltid att avloppet fungerar korrekt och att det inte är tilltäppt.
- Alla andra lösningar måste först diskuteras med och godkännas av tillverkaren.

## 2.6 Glansmedel och diskmedel

- Glansmedel och diskmedel doseras via de doseringsanordningar som finns som standard på vissa maskinmodeller.
- Doseringen fastställs av installatören på grundval av vattnets hårdhet och installatören kalibrerar även doseringsanordningarna.
- Innan kalibreringen görs, fyll doseringsanordningarnas matarslangar med vatten och glans- respektive diskmedel.
- Kalibreringen görs med hjälp av motsvarande regleringsskruvar eller direkt på kontrollpanelen på maskiner med kontrollpanel.
- Vätskenivån i doseringsbehållaren för diskmedel ska alltid vara tillräcklig för att diskmedlet ska kunna hämtas upp. Behållaren får aldrig tömmas helt eller fyllas på med frätande eller orena produkter.

**Använd ALDRIG diskmedel med Klor eller Natriumhypoklorit.**

Vi rekommenderar att en automatisk doseringsanordning för diskmedel installeras.

## Kap 3 RISKER OCH VARNINGAR

- Denna maskin får endast användas för det syfte som den uttryckligen har tillverkats för. Alla andra former av användning betraktas som felaktiga och därför farliga.
- Den specialiserade personal som utför installationen ska visa användaren hur maskinen fungerar, illustrera eventuella säkerhetsföreskrifter som ska följas och ge praktiska demonstrationer.
- Alla ingrepp på maskinen, t.ex. om den går sönder, ska utföras av tillverkaren eller av en auktoriserad serviceverkstad som har kompetent personal som endast använder originalreservdelar.
- Stäng alltid av ström- och vattentillförseln till maskinen innan någon form av underhåll, reparation eller rengöring görs.
- Maskinen får **INTE** användas av personal utan lämplig utbildning.
- Maskinen får **INTE** vara ansluten till elnätet när den inte används.
- Öppna **ALDRIG** luckan till maskinen innan programmet har avslutats.
- Använd **ALDRIG** maskinen utan de skydd som iordningställts av tillverkaren.
- Använd **ALDRIG** maskinen för att diska föremål som p.g.a. typ, form, storlek eller material inte ska diskas i maskin eller föremål som inte är i helt oskadat skick.
- Använd **ALDRIG** maskinen eller dess delar som trappa eller som stöd för personer, föremål eller djur.
- Överbelasta **ALDRIG** den öppna luckan på maskiner som lastas framifrån. Luckan är endast avsedd att bära upp en korg som är lastad med disk.
- Stoppa **ALDRIG** oskyddade händer i diskvattnet.
- Vänd **ALDRIG** maskinen upp och ned efter att den har installerats.
- Stäng omedelbart av strömmen och stäng vattentillförseln om du märker att maskinen inte fungerar som den ska eller läcker vätska.
- Placera inte diskmaskinen nära värmekällor med en temperatur på över 50 °C.
- Utsätt **ALDRIG** diskmaskinen för regn, sol eller dylikt.
- Diskmaskinen får inte installeras utomhus såvida platsen inte är skyddad på lämpligt sätt.
- Starta aldrig ett diskprogram utan att överströmningsslangen sitter i, om maskinen har en sådan slang.
- Placera aldrig magnetiska föremål i närheten av maskinen.
- Använd inte maskinens ovansida som avlastningsyta.
- Det åligger installatören att kontrollera att jordningen är effektiv.
- Efter testkörningen ska installatören utfärda ett skriftligt intyg om att installationen har utförts korrekt och att maskinen har testats enligt gällande regler.
- Ändra **ALDRIG** läget på delarna som maskinen består av och gör **ALDRIG** några ändringar på dessa delar. Det kan försämra maskinens säkerhet.
- Vägd ljudtrycksnivå LpA ≤ 70 dB(A).

## 3.1 Normala användningsvillkor

Omgivningstemperatur : 40 °C max / 4 °C min (medel 30 °C)

Höjd över havet : Max 2000 meter

Relativ fuktighet : Max 30 % vid 40 °C / max 90 % vid 20 °C



## Kap 4 ATT ANVÄNDA MASKINEN

## 4.1 Teckenförklaring och symboler

Se **Fig. 1:**

1	ON/OFF-KNAPP	5	LYSDIOD FÖR <b>STRÖMFÖRSÖRJNING</b>
2	TÖMNINGSKNAPP	6	LYSDIOD FÖR <b>PROGRAM PÅGÅR</b>
3	PROGRAMKNAPP	7	LYSDIOD FÖR <b>VÄRMNING PÅGÅR</b>
4	STARTKNAPP		

**Placeringen på knapparna och lysdioderna kan variera beroende på maskintyp**

## 4.2 Påslagning

Se **Fig. 2**

- Slå på strömmen med huvudströmbrytaren och öppna den utvändiga vattenkranen.
- Kontrollera att överströmningsslangen är på plats.
- Tryck på **ON/OFF**-knappen (1).
- Lysdioden för **STRÖMFÖRSÖRJNING** tänds. Påfyllningen börjar automatiskt.
- När påfyllningen är klar börjar uppvärmningen. Lysdioden **VÄRMNING PÅGÅR (7)** fortsätter att lysa tills arbetstemperaturen har uppnåtts.
- Nu råder optimala villkor för att starta diskningen.

## 4.3 Att lasta diskorgen

Se **Fig. 3** och följ reglerna nedan för korrekt maskinfunktion:

- Använd rätt typ av diskorg, överbelasta den inte och ställ inga föremål ovanpå varandra.
- Skölj alltid av diskgodset innan det ställs i diskorgen. Ställ aldrig in diskgoods med intorkade eller fasta matrester.
- Ställ tomma kärl upp och ned i diskorgen.
- Ställ tallrikar och dylikt vinklade i den speciella korgen med ovansidan vänd uppåt.
- Ställ besticken i bestickkorgen med handtagen vända nedåt.
- Ställ inte silverbestick och bestick i rostfritt stål i samma bestickkorg. Silvret kan missfärgas och stålet kan få fläckar.
- Diskgodset bör diskas direkt efter användningen så att smutsen inte gror in och hårdnar.
- Diska endast hela föremål som är avsedda att diskas i diskmaskin.

## 4.4 Val och start av program

**4.4.1 Underbyggd diskmaskin**

- Välj ett diskprogram som är lämpat för aktuell typ av diskgoods **PROGRAMKNAPP (3)**: När knappen är intryckt aktiveras det kortaste programmet ( **Fig. 4** ).
- För att starta programmet räcker det att trycka på **STARTKNAPPEN (4)**. Lysdioden **PROGRAM PÅGÅR (6)** börjar blinka ( **Fig. 5** ).
- När programmet är klart slocknar lysdioden **PROGRAM PÅGÅR (6)**.
- Dra ut korgen ur maskinen så fort programmet är klart, så torkar disken snabbare.
- För att avsluta ett diskprogram innan det är klart, håll **STARTKNAPPEN (4)** intryckt i ett par sekunder.

**4.4.2 Huvdiskmaskin**

- Välj ett diskprogram som är lämpat för aktuell typ av diskgoods **PROGRAMKNAPP (3)**: När knappen är intryckt är det kortaste programmet aktivt (**Fig.4**).
- Tryck på **STARTKNAPPEN (3)** för att aktivera den automatiska starten (**Fig.6**).
- Sänk ned huven. Programmet börjar automatiskt och lysdioden **PROGRAM PÅGÅR (5)** börjar blinka.
- När programmet är klart slocknar lysdioden **PROGRAM PÅGÅR (5)**.
- Påföljande program aktiveras helt enkelt när huven stängs.
- Dra ut korgen ur maskinen så fort programmet är klart, så torkar disken snabbare.
- För att avsluta ett diskprogram innan det är klart, tryck på **STARTKNAPPEN (3)**.

## 4.5 Att ta loss integralfiltret

- Placera disk- och sköljarmarna i rätt vinkel mot luckkanten (**Fig.7**).
- Lyft upp filterhalvorna med hjälp av handtagen.

## 4.6 Tömning av maskinen

**4.6.1 Maskiner utan tömningspump**

- Stäng av maskinen.
- Ta ut integralfiltret om sådant finns (**Fig.7 A**).
- Ta ut överströmningsslangen genom att dra den uppåt (**Fig.8 B**).
- Vänta tills karet har tömts helt.
- Ta vid behov ut karetets filter och rengör det (**Fig.8 C**).

**4.6.2 Maskiner med tömningspump (\*tillval)**

- Stäng av maskinen.
- Ta ut integralfiltret om sådant finns (**Fig.7 A**).
- Om maskinen har en överströmningsslang ska denna avlägsnas. Dra slangen uppåt (**Fig.9**). Överströmningsslang finns inte på maskinversioner med partiell tömning.
- Stäng luckan.
- Tryck på **TÖMNINGSKNAPPEN (2)** i ett par sekunder för att starta programmet.
- Att tömningsprogrammet pågår visas av att lysdioden **STRÖMFÖRSÖRJNING (5)** tänds och av att lysdioden **PROGRAM PÅGÅR (6)** blinkar.
- Maskinen kör ett tömningsprogram, varefter den stängs av.
- Ta vid behov ut karetets filter och rengör det (**Fig.8 C**).

## 4.7 Avstängning av maskinen

- Tryck på **ON/OFF-knappen (1)**. Lysdioden för **STRÖMFÖRSÖRJNING (5)** blinkar, vilket visar att strömmen är på.

## 4.8 Regenerering av hartser (\*tillval)

På maskiner med invändig avhårdare måste man regelbundet köra ett regenereringsprogram för att återställa korrekt avhårdarfunktion. Vattnets hårdhet på installationsplatsen är avgörande för hur många program som kan köras mellan regenereringstillfällena, se tabellen nedan.

dH	°F	N° Cicli
6	10	160
7	12	150
8	14	140
9	16	130
10	18	120
11	20	110
12	21	100

dH	°F	N° Cicli
13	23	90
14	25	80
15	27	70
16	29	60
17	30	50
18	32	40
19	34	30

Gör så här (**Fig.11**):

- Stäng av maskinen.
- Töm maskinen och rengör den.
- Ta först ut integralfiltret och öppna sedan saltbehållaren inuti karet.
- Häll 250 - 300 g regenereringssalt i behållaren (använd koksalt utan tillsatser med saltkorn med 1 eller 2 mm diameter).
- Stäng behållaren ordentligt.
- Kontrollera att överströmningsslangen har tagits bort.
- För att starta programmet, tryck på **STARTKNAPPEN (3)** i ett par sekunder när maskinen är avstängd.
- Programstarten visas av att lysdioden **STRÖMFÖRSÖRJNING (5)** tänds och av att lysdioden **PROGRAM PÅGÅR (5)** blinkar.
- Regenereringsprogrammet tar cirka 20 minuter.
- När programmet är slut stängs maskinen av.

**OBS! Stäng inte av maskinen under pågående regenereringsprogram**

#### 4.9 Vid arbetsdagens slut

- Töm alltid maskinen enligt anvisningarna i avsnittet "Att tömma maskinen" vid arbetsdagens slut.
- Slå av strömmen med huvudströmbrytaren och stäng den externa vattenkranen.
- Gör det löpande underhållet och rengör maskinen enligt beskrivningen i avsnittet "Underhåll".
- Lämna om möjligt luckan på glänt för att undvika att det uppstår dålig lukt inuti maskinen.

## Kap 5 UNDERHÅLL

### 5.1 Allmänna regler



**Töm maskinen helt, slå ifrån maskinens strömtillförsel och stäng den yttre vattenkranen innan någon typ av underhållsarbete utförs.**

Använd inte kraftiga vattenstrålar, eftersom det skulle kunna ge upphov till skador på elsystemet.

Tvätta inte utsidan av maskinen förrän den har svalnat. Använd specialprodukter för underhåll av stål.

Om det finns risk för isbildning, töm boilern och diskpumpen på vatten.

### 5.2 Rengöring

För att garantera att maskinen fungerar effektivt måste nedan angivna underhållsmoment utföras regelbundet. Det är lämpligt att göra en regelbunden behandling med desinficeringsprodukter av lämplig typ. Använd produkter utan slipverkan som kan köpas i handeln.

### 5.3 Rengöring av filterenheten

Utför dessa moment vid arbetsdagens slut eller när du ser att filtren är smutsiga.

1. Ta ut korgarna och rengör dem.
2. Töm karet enligt anvisningarna i avsnittet "Att tömma maskinen".
3. Ta ut alla filter ur diskmaskinen och rengör dem noggrant.
4. Använd inte produkter eller föremål som kan ge upphov till repor för att rengöra karet i stål.
5. Sätt omsorgsfullt tillbaka alla delar när underhållsmomenten har avslutats.

## 5.4 Rengöring av disk- och sköljarmarna

Det är lätt att ta loss disk- och sköljarmarna så att det då och då går att rengöra munstyckena och förhindra att de täpps till.

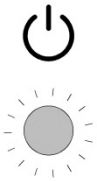
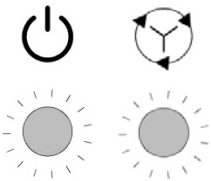
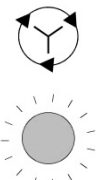

Gör så här ( **Fig.10** ):

- Skruva loss låsringen **R** och dra av armarna.
- Tvätta alla delar under rinnande vatten och rengör munstyckena noggrant. Använd eventuellt en tandpetare eller ett litet spetsigt verktyg.
- Rengör armarnas rotationstappar inuti maskinen och området där disk- och sköljvattnet kommer ut.
- Sätt tillbaka armarna i rätt läge och kontrollera att de kan rotera fritt.

## Kap 6 SJÄLVDIAGNOS

Maskinen har ett självdiagnossystem som känner av vissa driftsstörningar och som signalerar dem genom snabba blinkningar med lysdioderna. I tabellen nedan anges vilka fel som signaleras

## Snabb blinkning

 <p>Lysdiod för strömförsörjning</p>	<ul style="list-style-type: none"> <li>• <b>Elektromekanisk säkerhet.</b> Boilerns eller karetets säkerhetstermostat har utlöst eller tryckvakten för karetets säkerhetsnivå har utlöst. Kontrollera att avloppet inte är tilltäppt. Stäng av maskinen och sätt på den igen.</li> </ul>
 <p>Lysdiod för strömförsörjning Lysdiod för program</p>	<ul style="list-style-type: none"> <li>• <b>Fel vid påfyllning av vatten i karet.</b> Karet har inte fyllts på korrekt sätt. Kontrollera vattenmatningen och/eller att det finns en överströmningssläng. Stäng av diskmaskinen, sätt på den och fyll maskinen igen.</li> </ul>
 <p>Lysdiod för program</p>	<ul style="list-style-type: none"> <li>• <b>Fel på återställningen av sköljtemperaturen.</b> Boilerns temperatur har inte återställts inom de fastställda tidsgränserna under diskprogrammet. Stäng av diskmaskinen, sätt på den och kör ett nytt program.</li> </ul>
 <p>Lysdiod för värmning</p>	<ul style="list-style-type: none"> <li>• <b>Fel på karetets eller boilerns termometer. (givaren öppen eller kortsluten)</b> Maskinen mäter inte temperaturen i karet eller i boilern. Stäng av maskinen och sätt på den igen.</li> </ul>

**OBS!** När maskinen stängs av och sedan sätts på igen "återställs" signaleringen. Kontakta en auktoriserad serviceverkstad om det inte går att åtgärda problemet med givna anvisningar.

## Kap 7 REGLERING AV DOSERINGSANORDNINGARNA

Om doseringsanordningar finns på maskinen kan de regleras enligt följande:

- Ställ maskinen i viloläge med öppen lucka.
- Tryck samtidigt på **TÖMNINGSKNAPPEN (2)** och **STARTKNAPPEN (4)**.
- Lysdioden för **PROGRAM (6)** börjar blinka och visar att programmeringsläget är aktivt.
- Tryck på **STARTKNAPPEN (4)** för att reglera tiden för DISKMEDELSDOSERAREN. Varje tryck på knappen motsvarar en sekund. Lysdioden för **STRÖMFÖRSÖRJNING (5)** blinkar varje gång knappen trycks in.
- Tryck på **TÖMNINGSKNAPPEN (2)** för att reglera tiden för GLANSMEDELSDOSERAREN. Varje tryck på knappen motsvarar en sekund. Lysdioden för **VÄRMNING (7)** blinkar varje gång knappen trycks in.
- Stäng luckan och sätt på maskinen genom att trycka på **ON-OFF-knappen (1)** för att spara programmeringen.

Varje gång programmeringen startas nollställs programmeringen.

## Kap 8 AVFALLSHANTERING

I våra maskiner finns inget material som kräver särskilda procedurer för avfallshantering.



(Gäller i EU-länderna och i länder med avfallssortering)

Märkningen som finns på produkten eller i produktdokumentationen anger att produkten inte får kasseras tillsammans med hushållsavfallet när den inte längre ska användas. För att förebygga miljö- och hälsoskador som orsakas av olämplig avfallshantering uppmanas användaren att skilja denna produkt från annat avfall och återvinna den på ändamålsenligt sätt för att främja en hållbar återanvändning av naturresurserna.

Hushållsanvändare bör kontakta återförsäljaren eller sin kommun för vidare information om var och hur produkten kan återvinnas på ett miljösäkert sätt.

Företagsanvändare bör kontakta leverantören samt verifiera angivna villkor i köpekontraktet.

Produkten får inte hanteras tillsammans med annat kommersiellt avfall.

## Kap 9 MILJÖ

**MILJÖVÄNLIG ANVÄNDNING**

En medveten användning av diskmaskinen kan bidra till en bättre miljö. Följ de enkla reglerna nedan vid den dagliga användningen:

Kör inte diskmaskinen förrän diskkorgarna är fulla.

Stäng av diskmaskinen när den inte ska användas.

Ha maskinen stängd när den är i viloläge.

Använd program som är lämpade för diskgodsets smutsgrad.

Fyll maskinen med varmvatten, om uppvärmningen sker med gas.

Se till att avloppsvattnet hamnar i ett fullgott avloppssystem.

Följ doseringsanvisningarna - använd inte mer diskmedel än nödvändigt.

Tillverkaren förbehåller sig rätten att, utan att meddela detta på förhand, utföra ändringar av elektrisk, teknisk och estetisk art på denna diskmaskin och att byta delar närhelst det anses lämpligt för att alltid kunna tillhandahålla en tillförlitlig och hållbar produkt med avancerad teknologi.