

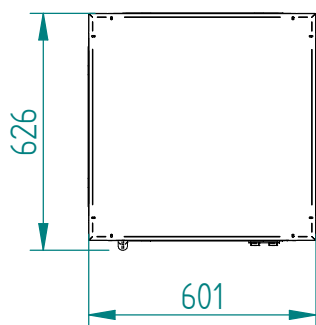
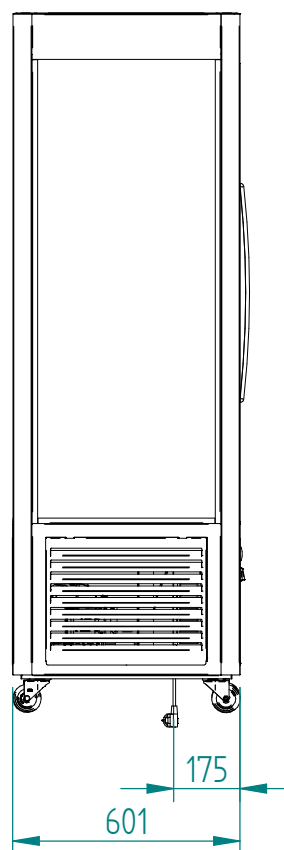
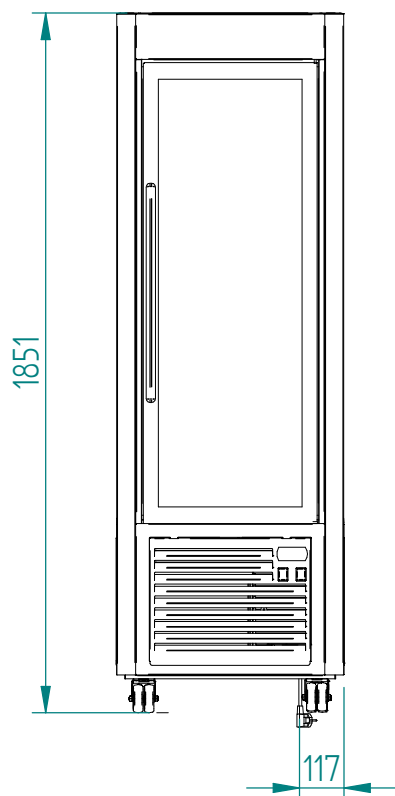
10/2017

Mod: SNE/GN-B7

Production code: RD 60 FA



Diamond
catering equipment



RD 60 TI B

Mise en plan

DT86_1

Date :
21/04/2015

Dessiné par :
R.L

Approuvé par :

Date :

Indice
A