

07/2013

# **Mod: DP35-EK(230/1)**

**Production code: PZF/35DS**



**Diamond**  
catering equipment

1

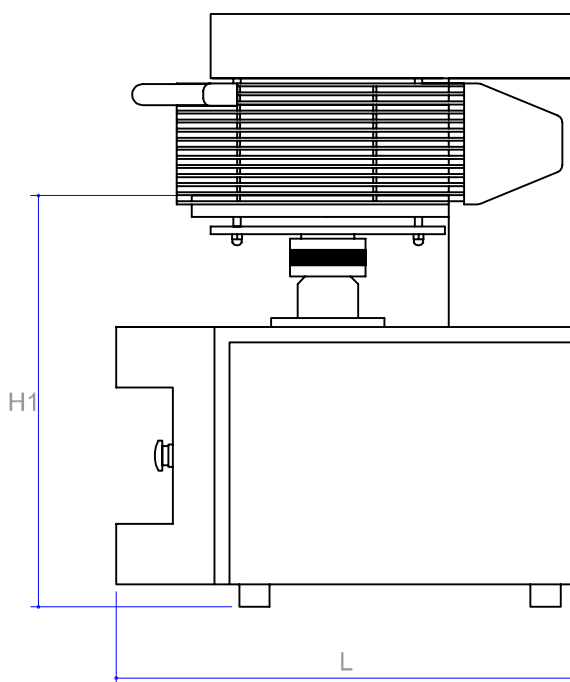
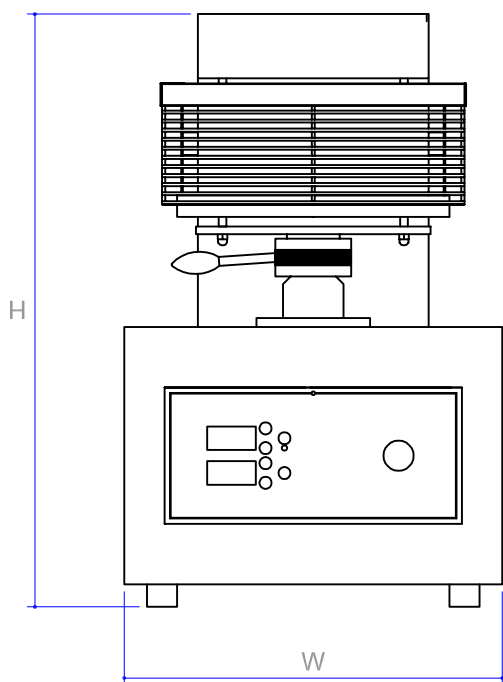
2

3

4

A

A



B

B

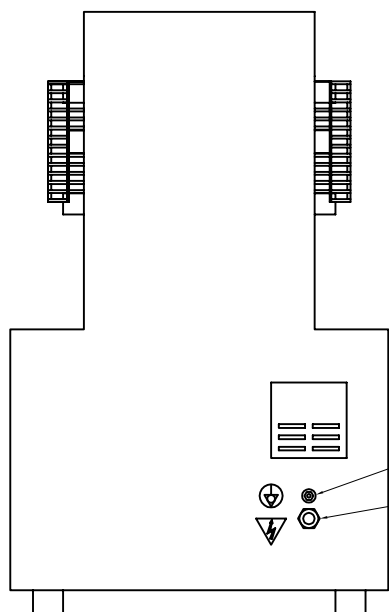
C

C

MODELLO MODEL	DIMENSIONI ESTERNE mm EXTERNAL DIMENSIONS mm				PESO NET WEIGHT Kg
	W	L	H	H1	
PZF/30	500	610	770	550	143
PZF/35	500	610	770	550	147
PZF/40	550	710	845	600	186
PZF/45	550	710	845	600	191
PZF/50	550	710	845	600	196

D

D



Q	Equipotenziale - Equipotential
I	Pressacavo - Cord socket

E

E

N.B.: misure espresse in mm

F

F

	Descrizione: <b>Schema di installazione</b>					Sostituisce il:	Form. orig.: <b>A4</b>
	Prodotto: <b>PIZZAFORM</b>					Sostituito dal:	Scale: <b>-</b>
	2						Dis. N.: <b>1</b>
	1						Autore.: <b>VRN</b>
0	09/11/2011	F.Veronese	F.Veronese	F.Cuppone	Prima emissione		Nome file: <b>111109AR00</b>
N°	Data	Esecuz.	Verifica	Approvaz.	Descrizione		

Note: QUESTO DISEGNO E' DI ESCLUSIVA PROPRIETA' DELLA DITTA CUPPONE F.LLI SRL

1

2

3

4